

LGT-Prom-Arctic-50

Светодиодный промышленный пыле-влагозащищенный светильник для замены традиционных аналогов ЛПП 2x58 с люминесцентными лампами.

Область применения

Промышленные объекты
 Склады
 Автосервисы
 Крытые парковки

Преимущества

Низкое энергопотребление
 Традиционный дизайн
 Низкая габаритная яркость
 Индекс цветопередачи Ra 85
 Коэффициент пульсации <1%
 Степень защиты корпуса IP 65



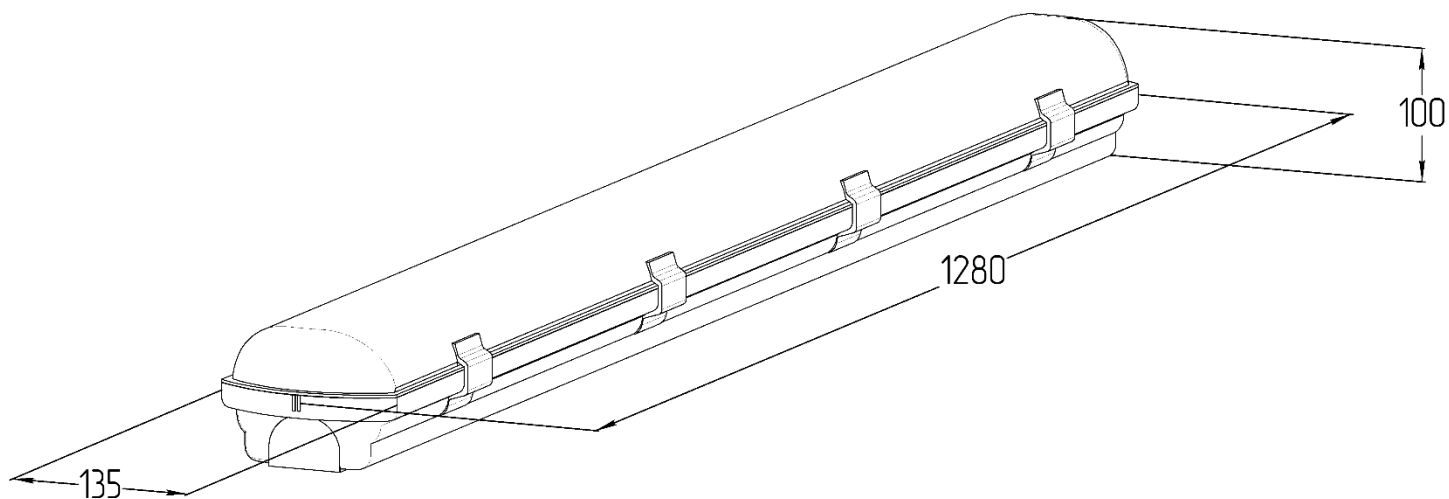
Технические данные

Монтаж	Светильник можно устанавливать на любую поверхность.
Конструкция	Корпус выполнен из АБС пластика методом литья.
Источник света	Модули на базе высокоэффективных светодиодов PLCC2 форм-фактора.
Оптическая часть	Рассеиватель из ударопрочного поликарбоната с УФ-стабилизацией.
Масса не более	2,7 кг
Габаритные размеры	1280x135x100 мм
Диапазон рабочей температуры	от -40 до +50 °С
Степень защиты корпуса	IP65 ГОСТ 14254-80

Электротехнические и светотехнические характеристики

Диапазон входного напряжения	176 – 264 В
Рабочая частота	50/60 Гц
Коэффициент мощности	0,98
Потребляемая мощность	50 Вт
Класс защиты	I ГОСТ Р МЭК 60598-1-2003
Световой поток	4900 лм – прозрачный рассеиватель
Угол расхождения светового потока	110°x130°±10%
Цветовая температура	Нормальный белый (4000 К) Нейтральный белый (5000 К)
Индекс цветопередачи	Ra 85

Габаритные характеристики



Данные для заказа

Артикул	Модификация		Размеры упаковки (ДхШхВ), мм	Количество в упаковке, шт.	Объем, м ³	Вес брутто, кг
	Рассеиватель	Цветовая температура				
020303401	«Прозрачный»	4000 К	1300x140x105	1	0,02	2,8
020303501	«Прозрачный»	5000 К	1300x140x105	1	0,02	2,8

Конус освещенности, кривая силы света

