

LGT-Prom-ArcticLux-21

Светодиодный промышленный пыле-влагозащищенный светильник для замены традиционных аналогов ЛСП 2x18, 2x36 с люминесцентными лампами.

Область применения

Промышленные объекты
 Склады
 Автосервисы
 Крытые парковки

Преимущества

Низкое энергопотребление
 Традиционный дизайн
 Низкая габаритная яркость
 Индекс цветопередачи Ra 85
 Коэффициент пульсации <1%
 Степень защиты корпуса IP 65



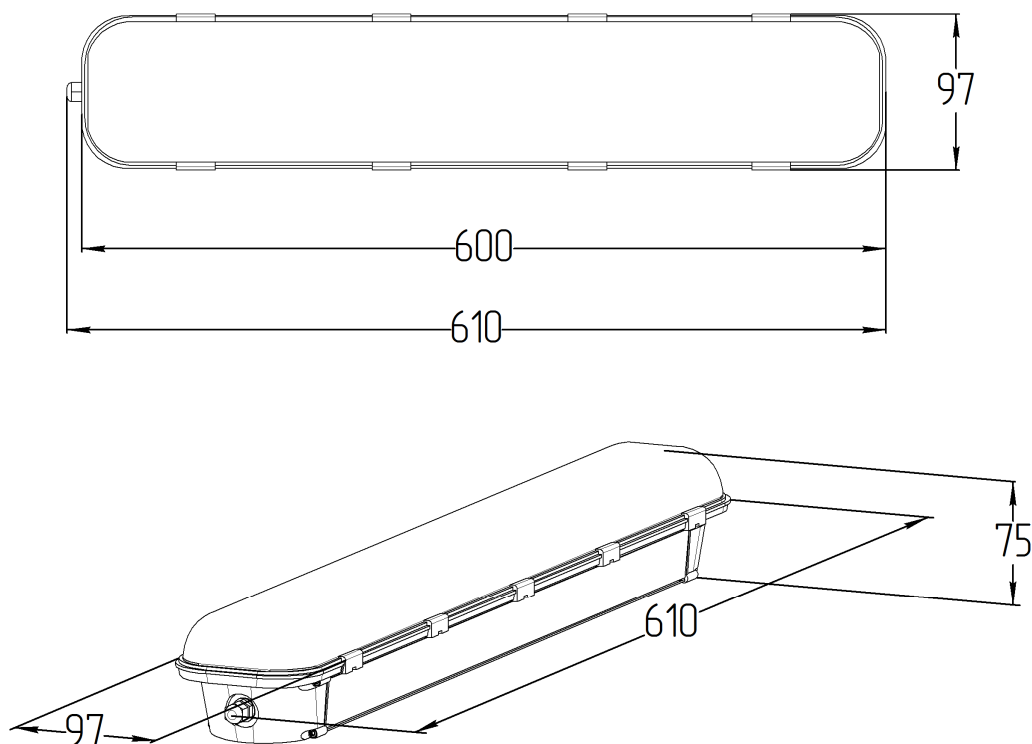
Технические данные

Монтаж	Светильник можно устанавливать на любую поверхность.
Конструкция	Корпус выполнен алюминиевого сплава.
Источник света	Модули на базе высокоэффективных светодиодов PLCC2 форм-фактора.
Оптическая часть	Рассеиватель из ударопрочного поликарбоната с УФ-стабилизацией.
Масса не более	1,3 кг
Габаритные размеры	610x97x75 мм
Диапазон рабочей температуры	от -40 до +50 °С
Степень защиты корпуса	IP65 ГОСТ 14254-80

Электротехнические и светотехнические характеристики

Диапазон входного напряжения	176 – 264 В
Рабочая частота	50/60 Гц
Коэффициент мощности	0,98
Потребляемая мощность	21 Вт
Класс защиты	I ГОСТ Р МЭК 60598-1-2003
Световой поток	2000 лм – опаловый рассеиватель
Угол расхождения светового потока	110°x130°±10 %
Цветовая температура	Нормальный белый (4000 К) Нейтральный белый (5000 К)
Индекс цветопередачи	Ra 85

Габаритные характеристики



Данные для заказа

Артикул	Модификация	Размеры упаковки (ДхШхВ), мм	Количество в упаковке, шт.	Объем, м ³	Вес брутто, кг
	Цветовая температура				
020401401	4000 К	620x100x85	1	0,005	1,4
020401501	5000 К	620x100x85	1	0,005	1,4

Конус освещенности, кривая силы света

