

LGT-Prom-HB-110

Светодиодный пыле-влагозащищенный светильник для замены традиционных аналогов с люминесцентными, ртутными, натриевыми лампами.

Область применения

Промышленные объекты
 Склады
 Автосервисы
 Крытые и открытые парковки

Преимущества

Высокая световая отдача
 Ударопрочный корпус
 Традиционный дизайн
 Индекс цветопередачи Ra 85
 Коэффициент пульсации <1%
 Степень защиты корпуса IP 65



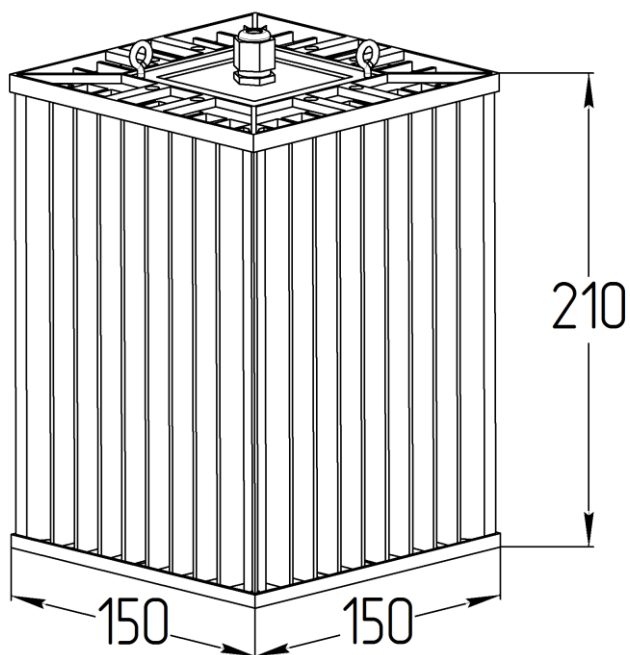
Технические данные

Монтаж	Светильник можно устанавливать на подвесы.
Конструкция	Корпус выполнен из алюминиевого сплава.
Источник света	Модули на базе высокоэффективных светодиодов.
Оптическая часть	Защитное стекло из ударопрочного поликарбоната с двухсторонней УФ-стабилизацией.
Масса не более	3,2-3,6 кг
Габаритные размеры	150x150x210 мм – без рефлектора, без креплений 390x390x430 мм – с рефлектором, без креплений
Диапазон рабочей температуры	от -60 до +60 °C
Степень защиты корпуса	IP65 ГОСТ 14254-80

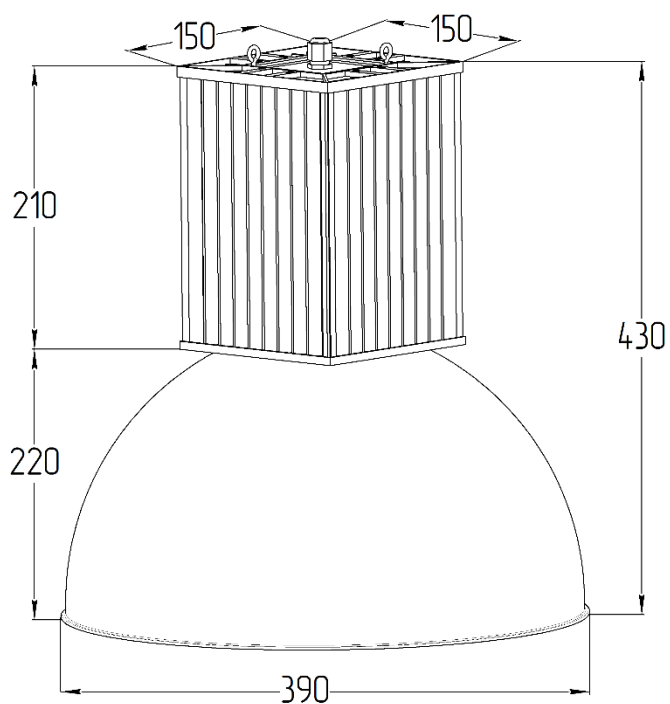
Электротехнические и светотехнические характеристики

Диапазон входного напряжения	176 – 264 В
Рабочая частота	50/60 Гц
Коэффициент мощности	0,98
Потребляемая мощность	110 Вт
Класс защиты	I ГОСТ Р МЭК 60598-1-2003
Световой поток	12000 лм – 120° 10000 лм – 80° (с рефлектором)
Угол расхождения светового потока	80°±10 %, 120°±10 %
Цветовая температура	Нейтральный белый (5000 К)
Индекс цветопередачи	Ra 85

Артикул 020901501, 020901504



Артикул 020901502, 020901503

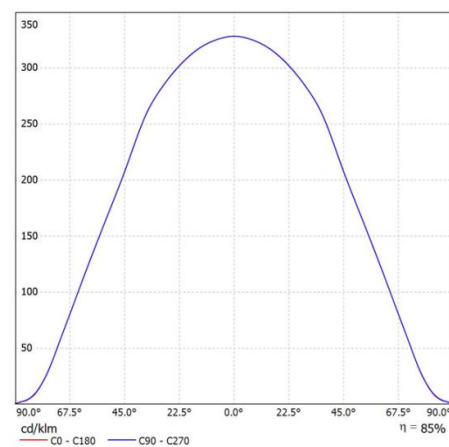
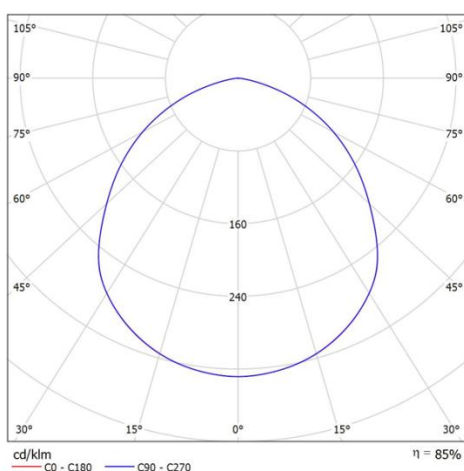
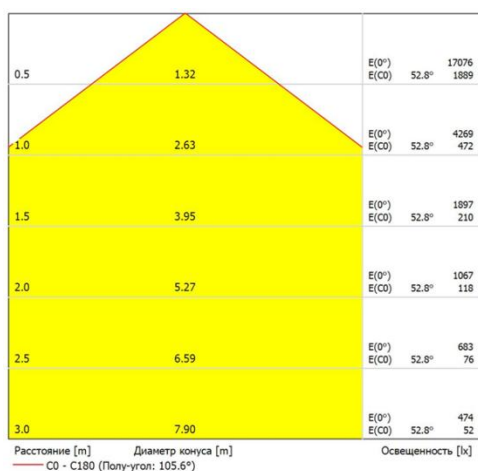


Данные для заказа

Артикул	Модификация		Размеры упаковки (ДхШхВ), мм	Количество в упаковке, шт.	Объем, м ³	Вес брутто, кг
	Угол рассеивания	Крепления				
020901501	120°	Рым-болт	160x160x230	1	0,003	3,5
020901502	80°	Рым-болт	400x400x450	1	0,070	3,9
020901503	80°	Поворотная скоба	400x400x270	1	0,003	4,0
020901504	120°	Поворотная скоба	160x160x490	1	0,070	3,6

Конус освещенности, кривая силы света

120 град



80 град

