

LGT-Prom-HB-150

Светодиодный пыле-влагозащищенный светильник для замены традиционных аналогов с лампами ДРЛ, МГЛ, ДНаТ 400 Вт.

Область применения

Промышленные объекты
 Склады
 Автосервисы
 Крытые парковки

Преимущества

Низкое энергопотребление
 Традиционный дизайн
 Матовое защитное стекло
 Индекс цветопередачи Ra 85
 Коэффициент пульсации <1%



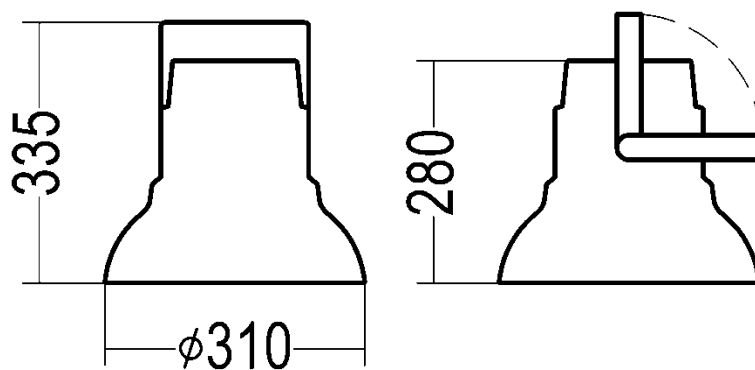
Технические данные

Монтаж	В зависимости от модификации светильник может устанавливаться на поворотную скобу или рым-болт
Конструкция	Корпус выполнен из алюминия методом литья под давлением
Источник света	Модули на базе высокоэффективных светодиодов OSRAM
Оптическая часть	Ударопрочный матовый поликарбонат
Масса	5,5 кг
Диапазон рабочей температуры	от -40° до +50°С
Степень защиты корпуса	IP54 ГОСТ 14254-80

Электротехнические и светотехнические характеристики

Диапазон входного напряжения	176 – 256 В
Рабочая частота	50/60 Гц
Коэффициент мощности	0,98
Потребляемая мощность	150 Вт
Класс защиты	I ГОСТ Р МЭК 60598-1-2003
Световой поток	13000 лм
Угол расхождения светового потока	80°±10%
Цветовая температура	Нейтральный белый (5000 К)
Индекс цветопередачи	Ra 85

Габаритные характеристики



Данные для заказа

Артикул	Модификация		Размеры упаковки (ДхШхВ), мм	Количество в упаковке, шт.	Объем м ³	Вес брутто, кг
	Цвет корпуса	Монтаж				
020103501	Белый	Поворотная скоба	330x330x300	1	0,032	5,8
020103502	Черный	Поворотная скоба	330x330x300	1	0,032	5,8
020103503	Серебристый	Поворотная скоба	330x330x300	1	0,032	5,8
020103504	Темно-серый	Поворотная скоба	330x330x300	1	0,032	5,8
020103505	Белый	Рым-болт	330x330x300	1	0,032	5,8
020103506	Черный	Рым-болт	330x330x300	1	0,032	5,8
020103507	Серебристый	Рым-болт	330x330x300	1	0,032	5,8
020103508	Темно-серый	Рым-болт	330x330x300	1	0,032	5,8

Конус освещенности, кривая силы света

