

## LGT-Prom-Module-80

Светодиодный пыле-влагозащищенный светильник для замены традиционных аналогов с люминесцентными, ртутными, натриевыми лампами.

### Область применения

Промышленные объекты

Склады

Открытые площадки

### Преимущества

Низкое энергопотребление

Оптическая система с минимизированными потерями

Индекс цветопередачи Ra80

Коэффициент пульсации <1%

Степень защиты корпуса IP66



### Технические данные

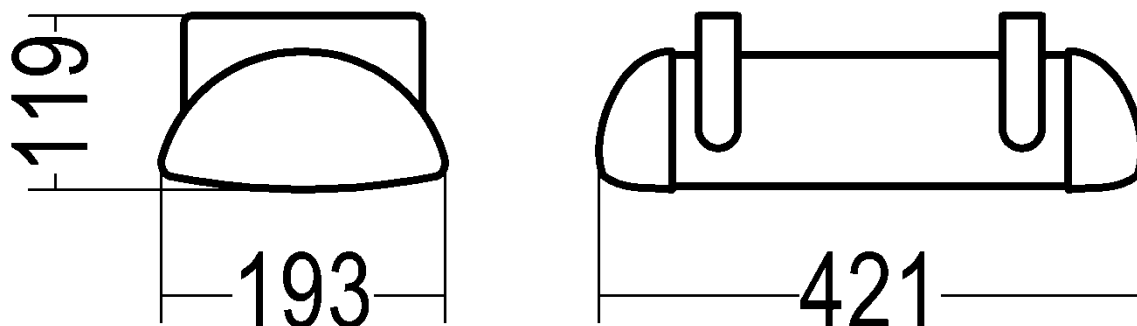
Монтаж	Светильник может устанавливаться на любую поверхность, подвесы
Конструкция	Корпус выполнен из алюминиевого сплава с декоративными пластиковыми торцевыми крышками
Источник света	Модули на базе высокоэффективных светодиодов Osram
Оптическая часть	Групповая оптическая система, выполняющая функцию защитного стекла
Масса	3,4 кг
Диапазон рабочей температуры	от -50° до +50°С
Степень защиты корпуса	IP66 ГОСТ 14254-80

### Электротехнические и светотехнические характеристики

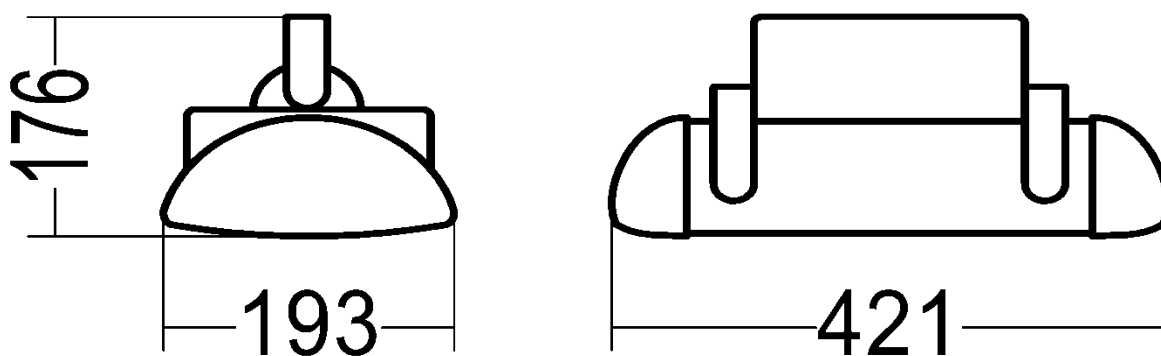
Диапазон входного напряжения	176 – 256В
Рабочая частота	50/60Гц
Коэффициент мощности	0,98
Потребляемая мощность	80
Класс защиты	I ГОСТ Р МЭК 60598-1-2003
Световой поток	9600лм
Угол расхождения потока	150°, 120°, 80°, 45°, 30°±10%
Цветовая температура	Нейтральный белый (5000К)
Индекс цветопередачи	Ra 80

## Габаритные характеристики

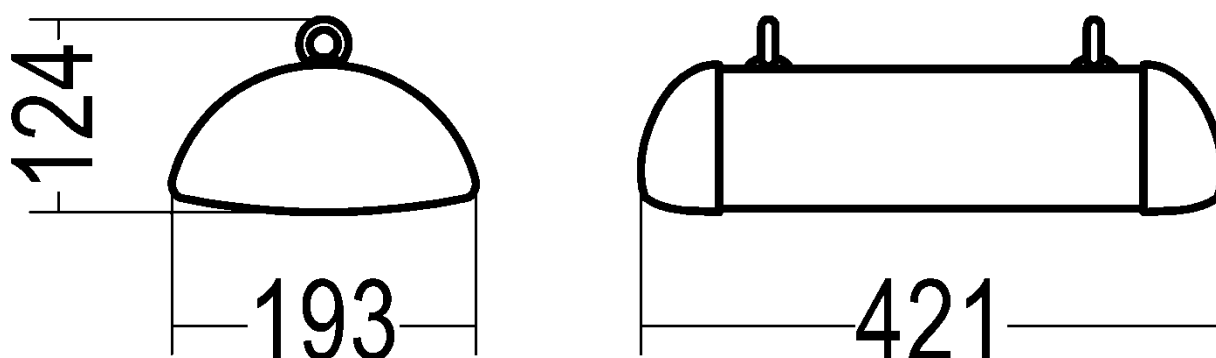
Артикул 020202501, 020202502, 020202503, 020202504, 020202505



Артикул 020202506, 020202507, 020202508, 020202509, 020202510



Артикул 020202511, 020202512, 020202513, 020202514, 020202515

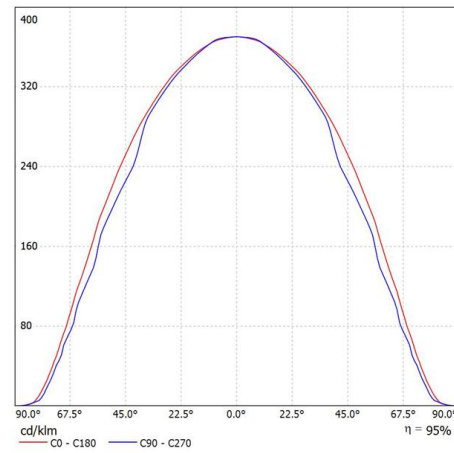
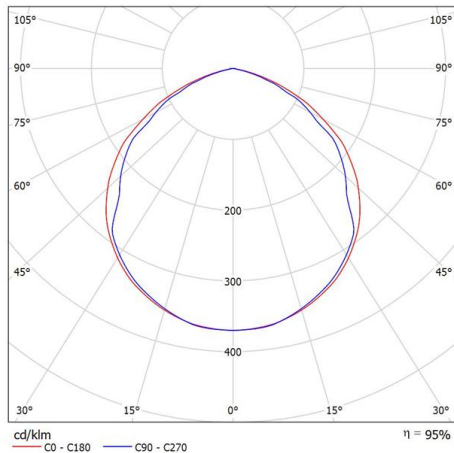
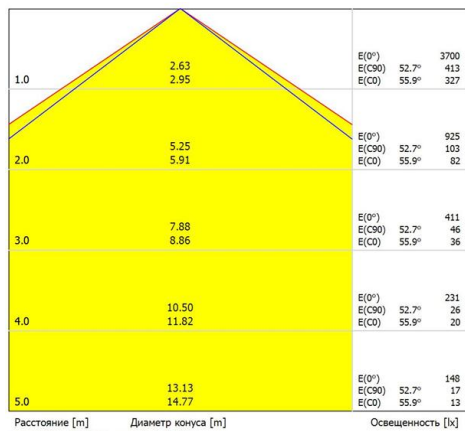


## Данные для заказа

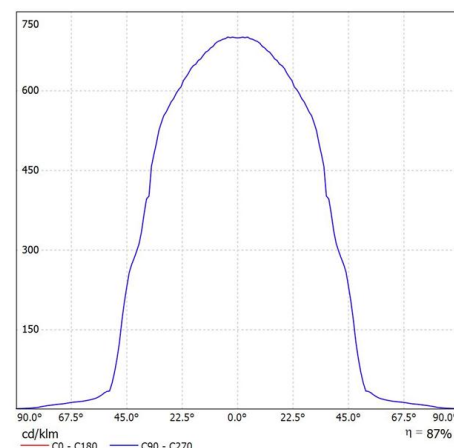
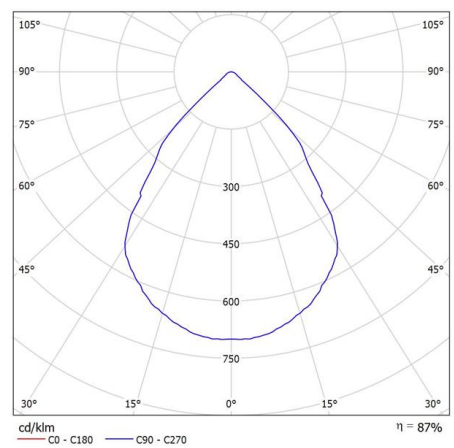
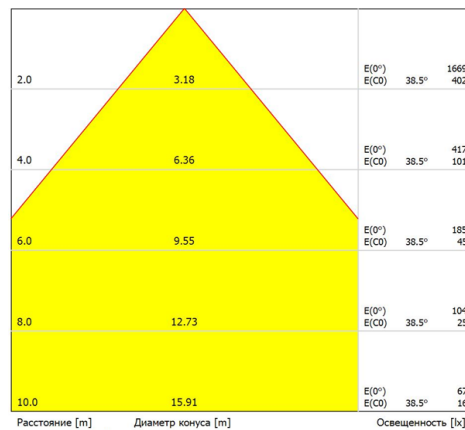
Артикул	Модификация		Размеры упаковки (ДхШхВ), мм	Количество в упаковке, шт.	Объем м <sup>3</sup>	Вес брутто, кг
	Монтаж	Угол рассеивания				
020202501	Скоба	120°	430x200x130	1	0,011	3,6
020202502	Скоба	80°	430x200x130	1	0,011	3,6
020202503	Скоба	45°	430x200x130	1	0,011	3,6
020202504	Скоба	30°	430x200x130	1	0,011	3,6
020202505	Скоба	150°	430x200x130	1	0,011	3,6
020202506	Поворотная скоба	120°	430x200x130	1	0,011	3,6
020202507	Поворотная скоба	80°	430x200x130	1	0,011	3,6
020202508	Поворотная скоба	45°	430x200x130	1	0,011	3,6
020202509	Поворотная скоба	30°	430x200x130	1	0,011	3,6
020202510	Поворотная скоба	150°	430x200x130	1	0,011	3,6
020202511	Рым-болты	120°	430x200x130	1	0,011	3,6
020202512	Рым-болты	80°	430x200x130	1	0,011	3,6
020202513	Рым-болты	45°	430x200x130	1	0,011	3,6
020202514	Рым-болты	30°	430x200x130	1	0,011	3,6
020202515	Рым-болты	150°	430x200x130	1	0,011	3,6

## Конус освещенности, кривая силы света

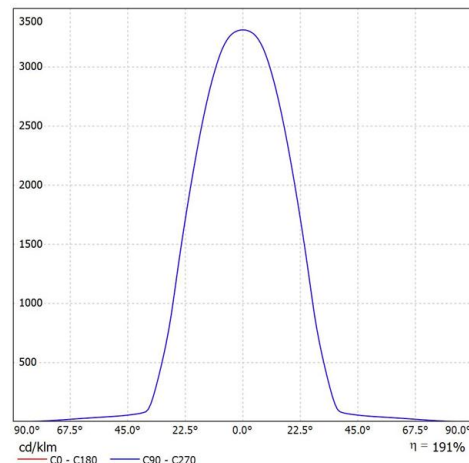
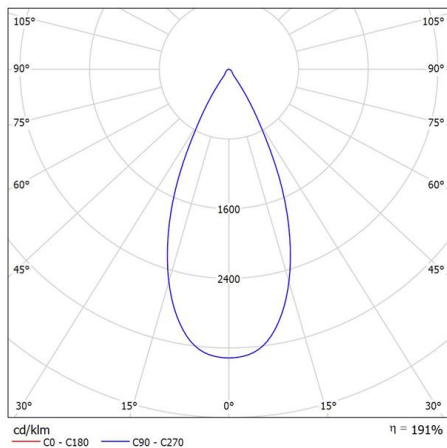
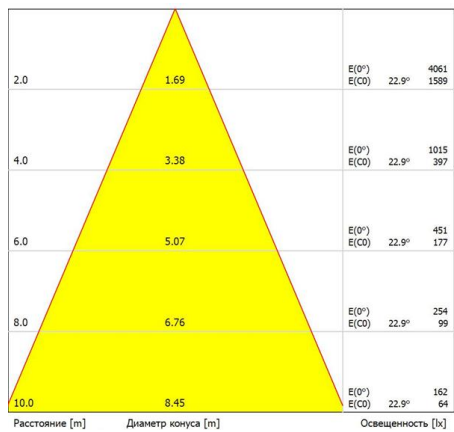
Артикул 020202501, 020202506, 0202025011



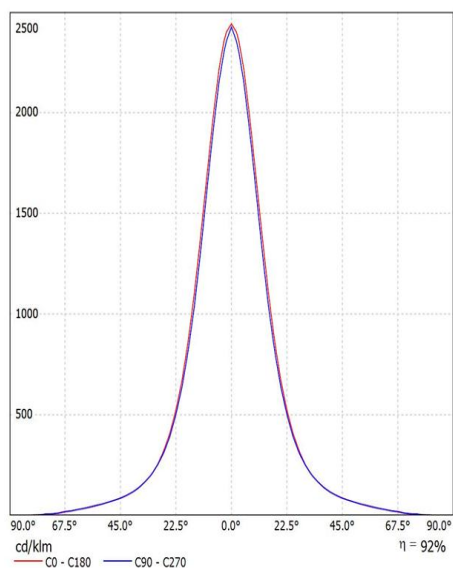
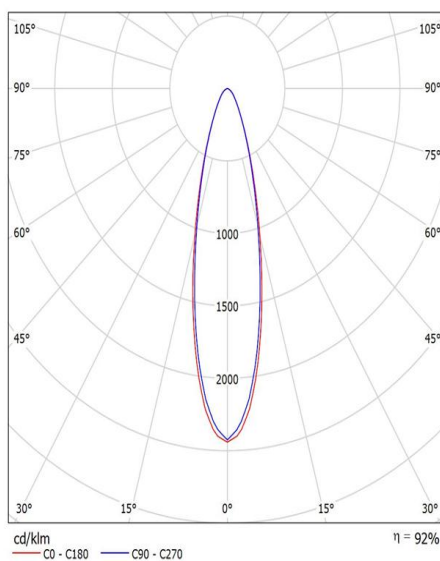
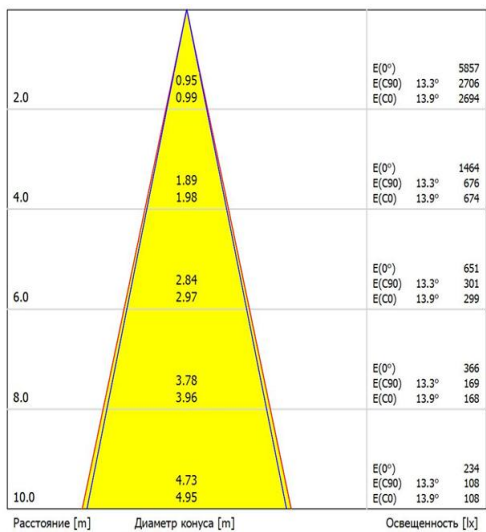
Артикул 020202502, 020202507, 0202025012



Артикул 020202503, 020202508, 0202025013



Артикул 020202504, 020202509, 0202025014



Артикул 020202505, 0202025010, 0202025015

