

## LGT-Sklad-Module-160

Светодиодный пыле-влагозащищенный светильник для замены традиционных аналогов с люминесцентными, ртутными, натриевыми лампами.

### Область применения

Склады стеллажного хранения

### Преимущества

Низкое энергопотребление  
 Специализированная диаграмма распределения светового потока  
 Оптическая часть с минимальными потерями  
 Индекс цветопередачи Ra80  
 Коэффициент пульсации <1%  
 Степень защиты корпуса IP66



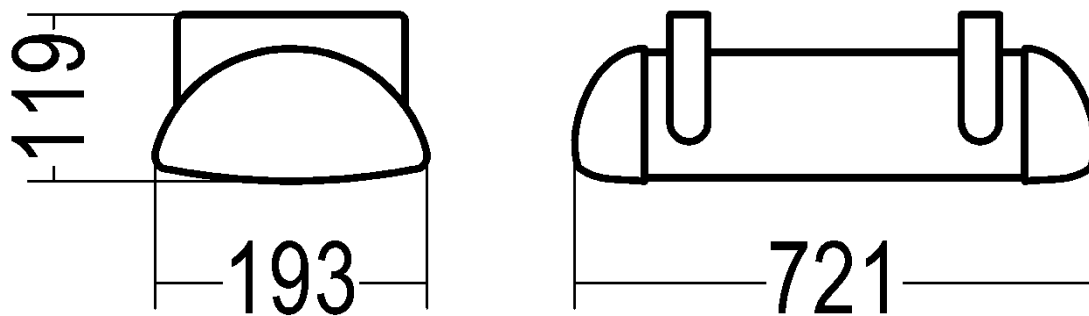
### Технические данные

Монтаж	Светильник может устанавливаться на любую поверхность, подвесы.
Конструкция	Корпус выполнен из алюминиевого сплава с декоративными пластиковыми торцевыми крышками
Источник света	Модули на базе высокоэффективных светодиодов Osram
Оптическая часть	Групповая оптическая система, выполняющая функцию защитного стекла
Масса	6,8 кг
Диапазон рабочей температуры	от -50° до +50°C
Степень защиты корпуса	IP66 ГОСТ 14254-80

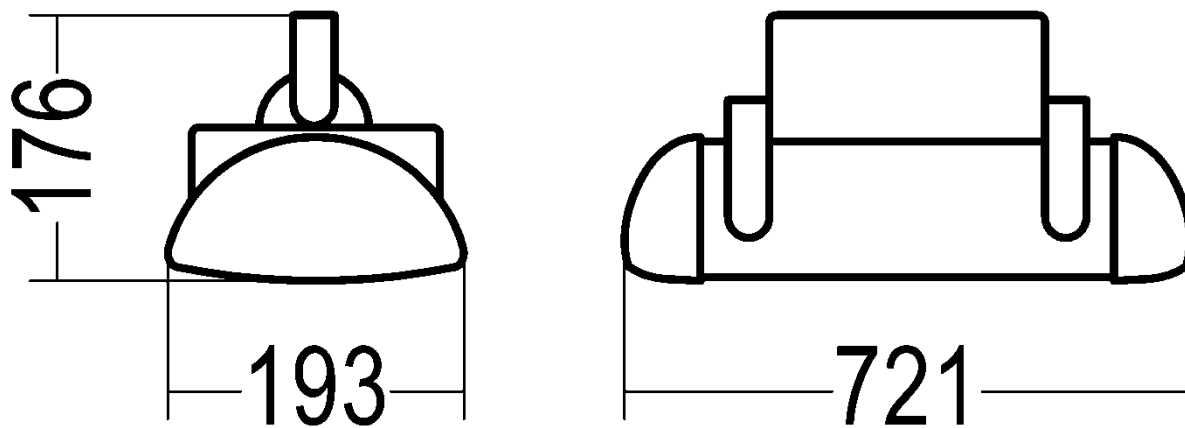
### Электротехнические и светотехнические характеристики

Диапазон входного напряжения	176 – 256В
Рабочая частота	50/60Гц
Коэффициент мощности	0,98
Потребляемая мощность	160
Класс защиты	I ГОСТ Р МЭК 60598-1-2003
Световой поток	19200лм
Угол расхождения потока	140°x40°±10%
Цветовая температура	Нейтральный белый (5000К)

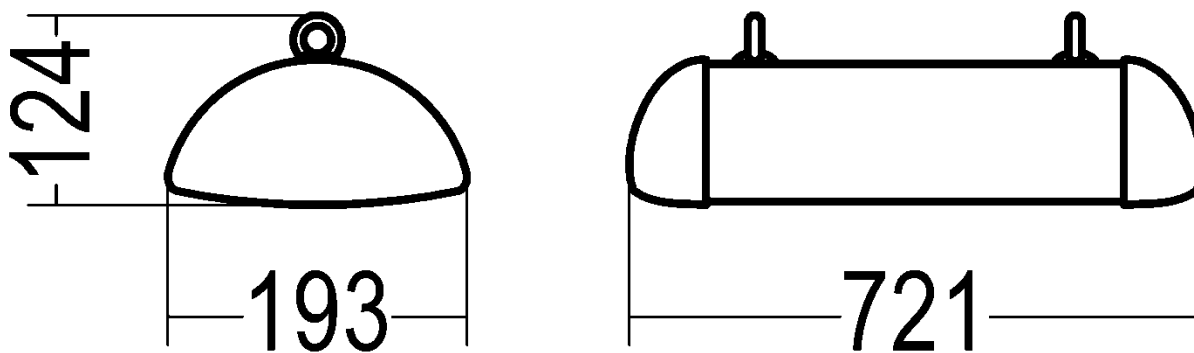
Артикул 050104501



Артикул 050104502



Артикул 050104503



## Данные для заказа

Артикул	Модификация	Размеры упаковки (ДхШхВ), мм	Количество в упаковке, шт.	Объем м <sup>3</sup>	Вес брутто, кг
	Монтаж				
050104501	Скоба	740x200x130	1	0,019	7
050104502	Поворотная скоба	740x200x130	1	0,019	7
050104503	Рым-болт	740x200x130	1	0,019	7

## Кривая силы света

