

LGT-Sklad-Module-80

Светодиодный пыле-влагозащищенный светильник для замены традиционных аналогов с люминесцентными, ртутными, натриевыми лампами.

Область применения

Склады стеллажного хранения

Преимущества

Низкое энергопотребление

Специализированная диаграмма

распределения светового потока

Оптическая часть с минимальными потерями

Индекс цветопередачи Ra80

Коэффициент пульсации <1%

Степень защиты корпуса IP66



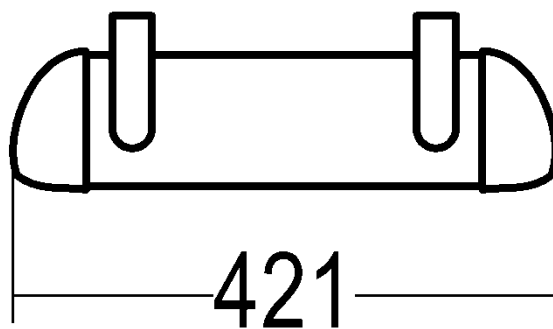
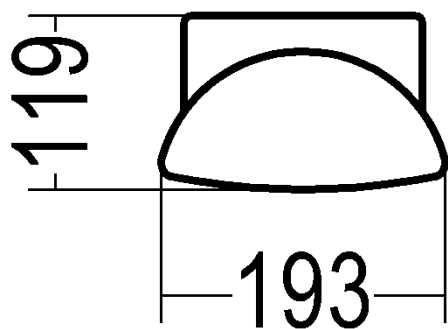
Технические данные

Монтаж	Светильник может устанавливаться на любую поверхность, подвесы.
Конструкция	Корпус выполнен из алюминиевого сплава с декоративными пластиковыми торцевыми крышками
Источник света	Модули на базе высокоэффективных светодиодов Osram
Оптическая часть	Групповая оптическая система, выполняющая функцию защитного стекла
Масса	3,4 кг
Диапазон рабочей температуры	от -50° до +50°С
Степень защиты корпуса	IP66 ГОСТ 14254-80

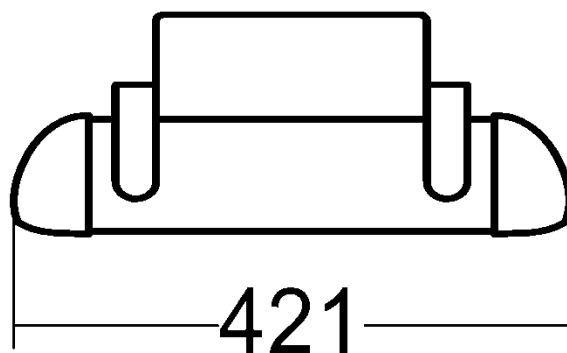
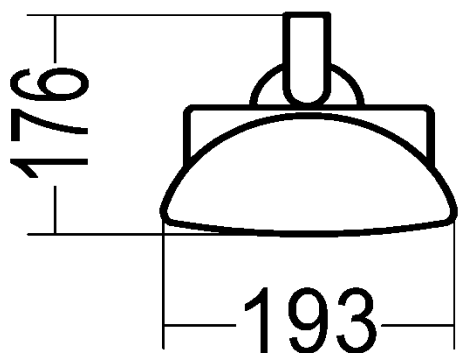
Электротехнические и светотехнические характеристики

Диапазон входного напряжения	176 – 256В
Рабочая частота	50/60Гц
Коэффициент мощности	0,98
Потребляемая мощность	80
Класс защиты	I ГОСТ Р МЭК 60598-1-2003
Световой поток	9600лм
Угол расхождения потока	140°x40°±10%
Цветовая температура	Нейтральный белый (5000К)

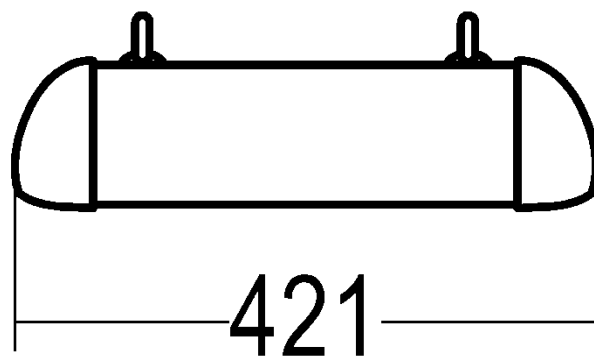
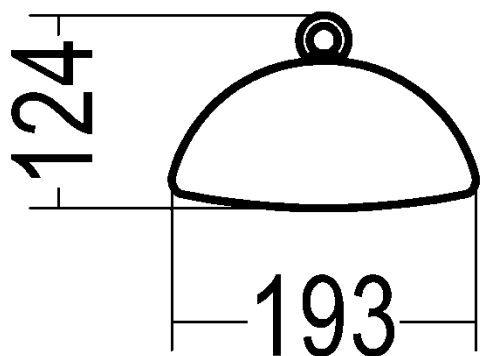
Артикул 050102501



Артикул 050102502



Артикул 050102503



Данные для заказа

Артикул	Модификация	Размеры упаковки (ДхШхВ), мм	Количество в упаковке, шт.	Объем м ³	Вес брутто, кг
	Монтаж				
050102501	Скоба	430x200x130	1	0,011	3,6
050102502	Поворотная скоба	430x200x130	1	0,011	3,6
050102503	Рым-болт	430x200x130	1	0,011	3,6

Кривая силы света

