

LGT-Utility-Ova-20

Светодиодный антивандальный пыле-влагозащищенный светильник.

Область применения

ЖКХ
 Подсобные помещения
 Остановки общественно транспорта

Преимущества

Ударопрочный корпус
 Низкое энергопотребление
 Матовый рассеиватель
 Низкая габаритная яркость
 Индекс цветопередачи Ra80
 Коэффициент пульсации <1%
 Степень защиты корпуса IP65

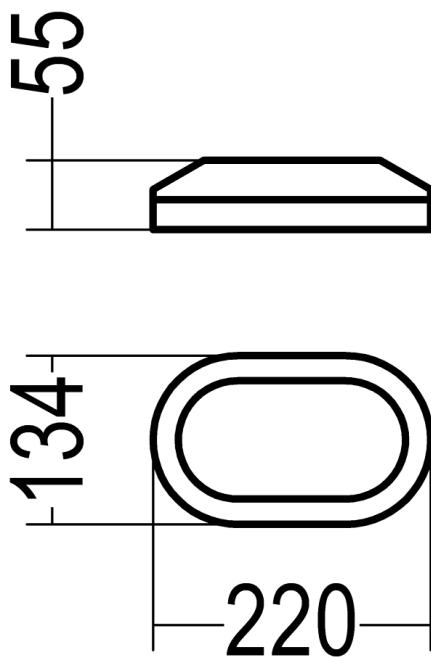


Технические данные

Монтаж	Светильник может устанавливаться на любую поверхность.
Конструкция	Корпус выполнен из алюминиевого сплава.
Источник света	Модули на базе высокоэффективных светодиодов PLCC2 форм-фактора
Оптическая часть	Рассеиватель из матового ударопрочного поликарбоната с УФ-стабилизацией.
Масса	0,8 кг
Диапазон рабочей температуры	от -40° до +40°С
Степень защиты корпуса	IP65 ГОСТ 14254-80

Электротехнические и светотехнические характеристики

Диапазон входного напряжения	176 – 256В
Рабочая частота	50/60Гц
Коэффициент мощности	0,95
Потребляемая мощность	20Вт
Класс защиты	I ГОСТ Р МЭК 60598-1-2003
Световой поток	1800Лм
Угол расхождения светового потока	130°±10%
Цветовая температура	Нейтральный белый (5000К)
Индекс цветопередачи	Ra 80



Данные для заказа

Артикул	Размеры упаковки (ДхШхВ), мм	Количество в упаковке, шт.	Объем м3	Вес брутто, кг
080102501	230x140x60	1	0,0019	1