

## LGT-Office-Premium-G-30

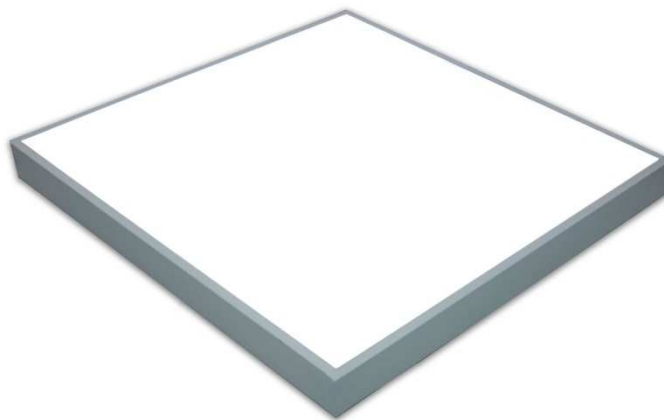
Светодиодный офисный светильник равномерной засветки для замены традиционных аналогов 4x18 с люминесцентными лампами.

### Область применения

Офисные помещения/кабинеты  
 Коридоры  
 Бытовые помещения  
 Ритейл

### Преимущества

Низкое энергопотребление  
 Равномерная засветка  
 Низкая габаритная яркость  
 Индекс цветопередачи Ra85  
 Коэффициент пульсации <1%  
 Степень защиты корпуса IP40



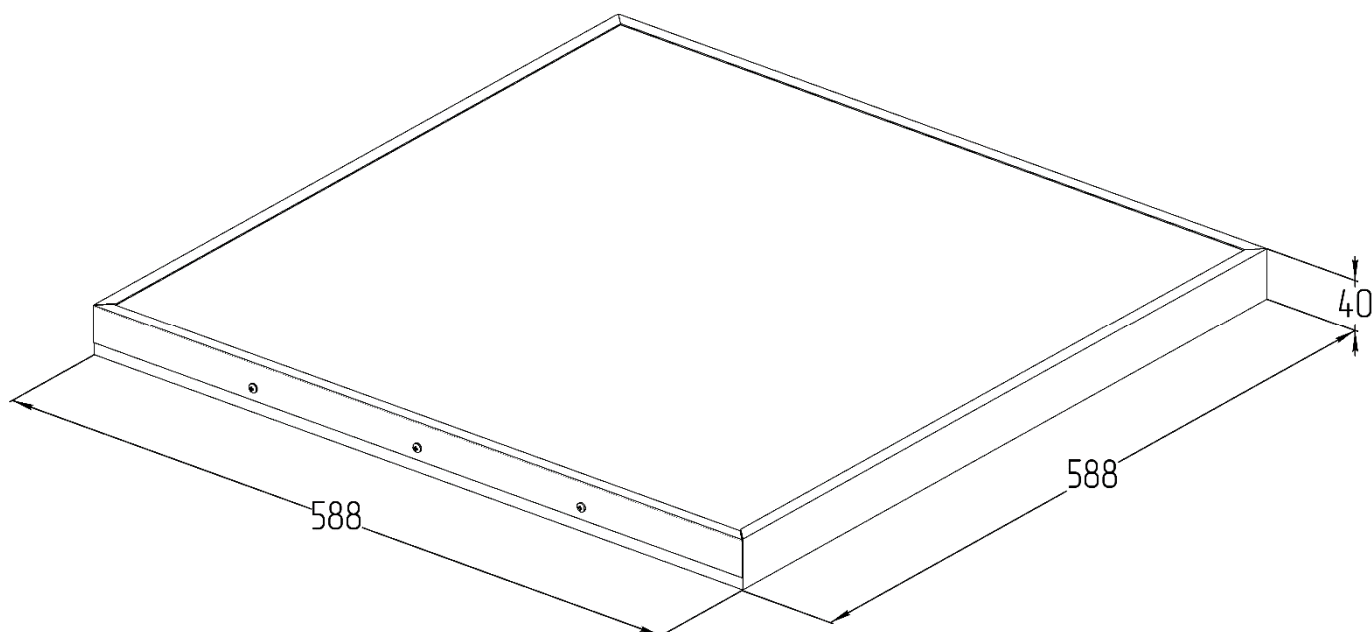
### Технические данные

Монтаж	Светильник может устанавливаться в ячеечный потолок типа «Грильято». Способ подключения – клеммная колодка.
Конструкция	Цельнометаллический корпус из листовой стали 0,5 мм, покрытый белой порошковой краской.
Источник света	Модуль на базе высокоэффективных светодиодов PLCC2 форм-фактора.
Оптическая часть	Рассеиватель из светотехнического полистирола.
Масса не более	3 кг
Габаритные размеры	588x588x40 мм
Диапазон рабочей температуры	от +1 до +40 °C
Степень защиты корпуса	IP40 ГОСТ 14254-80

### Электротехнические и светотехнические характеристики

Диапазон входного напряжения	176 – 264 В
Рабочая частота	50/60 Гц
Коэффициент мощности	0,98
Потребляемая мощность	30 Вт
Класс защиты	I ГОСТ Р МЭК 60598-1-2003
Световой поток	3000 лм – призматический рассеиватель 2600 лм – опаловый рассеиватель
Угол расхождения светового потока	120°±10%
Цветовая температура	Нормальный белый (4000 К) Нейтральный белый (5000 К)
Индекс цветопередачи	Ra 85

## Габаритные характеристики



## Данные для заказа

Артикул	Модификация		Размеры упаковки (ДхШхВ), мм	Количество в упаковке, шт.	Объем, м <sup>3</sup>	Вес брутто, кг
	Рассеиватель	Цветовая температура				
010902401	«Призма»	4000 К	605x605x60	1	0,021	3,1
010902402	«Опал»	4000 К	605x605x60	1	0,021	3,1
010902501	«Призма»	5000 К	605x605x60	1	0,021	3,1
010902502	«Опал»	5000 К	605x605x60	1	0,021	3,1

## Конус освещенности, кривая силы света

