

LGT-Office-Premium-G-36

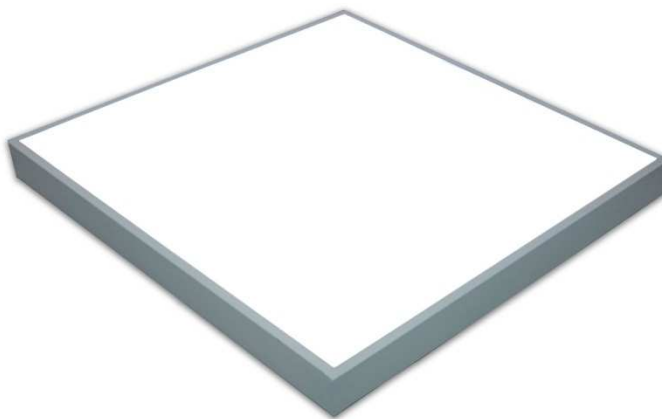
Светодиодный офисный светильник равномерной засветки для замены традиционных аналогов 4x18 с люминесцентными лампами.

Область применения

Офисные помещения/кабинеты
 Коридоры
 Бытовые помещения
 Ритейл

Преимущества

Низкое энергопотребление
 Равномерная засветка
 Низкая габаритная яркость
 Индекс цветопередачи Ra 85
 Коэффициент пульсации <1%
 Степень защиты корпуса IP 40



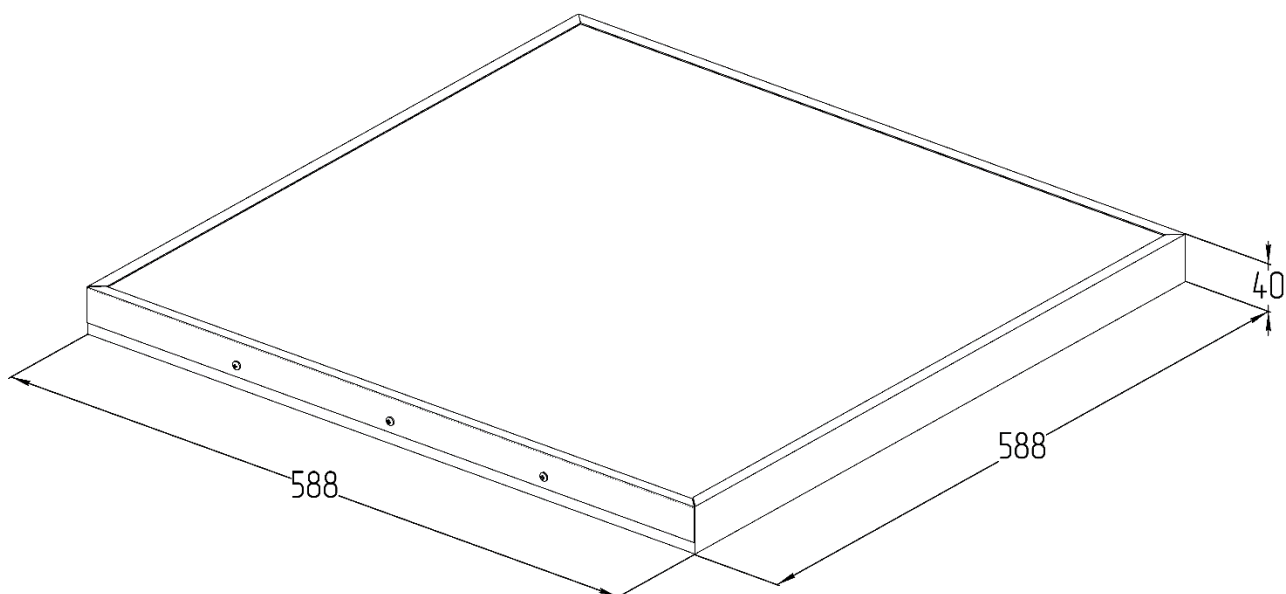
Технические данные

Монтаж	Светильник может устанавливаться в ячеичный потолок типа «Грильято». Способ подключения – клеммная колодка.
Конструкция	Цельнометаллический корпус из листовой стали 0,5 мм, покрытый белой порошковой краской.
Источник света	Модуль на базе высокоэффективных светодиодов PLCC2 форм-фактора.
Оптическая часть	Рассеиватель из светотехнического полистирола.
Масса	3 кг
Габаритные размеры	588x588x40 мм
Диапазон рабочей температуры	от +1 до +40 °C
Степень защиты корпуса	IP40 ГОСТ 14254-80

Электротехнические и светотехнические характеристики

Диапазон входного напряжения	176 – 264 В
Рабочая частота	50/60 Гц
Коэффициент мощности	0,98
Потребляемая мощность	36 Вт
Класс защиты	I ГОСТ Р МЭК 60598-1-2003
Световой поток	3600 лм – призматический рассеиватель 3000 лм – опаловый рассеиватель
Угол расхождения светового потока	120°±10%
Цветовая температура	Нормальный белый (4000 К) Нейтральный белый (5000 К)
Индекс цветопередачи	Ra 85

Габаритные характеристики



Данные для заказа

Артикул	Модификация		Размеры упаковки (ДхШхВ), мм	Количество в упаковке, шт.	Объем, м ³	Вес брутто, кг
	Рассеиватель	Цветовая температура				
010901401	«Призма»	4000 К	605x605x60	1	0,021	3,4
010901402	«Опал»	4000 К	605x605x60	1	0,021	3,4
010901501	«Призма»	5000 К	605x605x60	1	0,021	3,4
010901502	«Опал»	5000 К	605x605x60	1	0,021	3,4

Конус освещенности, кривая силы света

