

LGT-Office-Vita-20

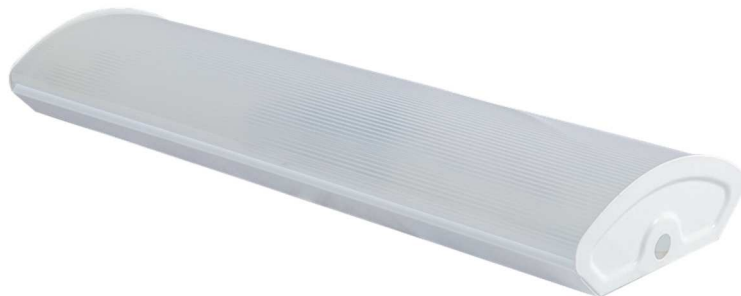
Светодиодный офисный светильник для замены традиционных аналогов 2x18 с люминесцентными лампами.

Область применения

Офисные помещения/кабинеты
 Коридоры
 Бытовые помещения
 Ритейл

Преимущества

Низкое энергопотребление
 Эстетичный дизайн
 Низкая габаритная яркость
 Индекс цветопередачи Ra 85
 Коэффициент пульсации <1%
 Степень защиты корпуса IP 40
 Матовый рассеиватель



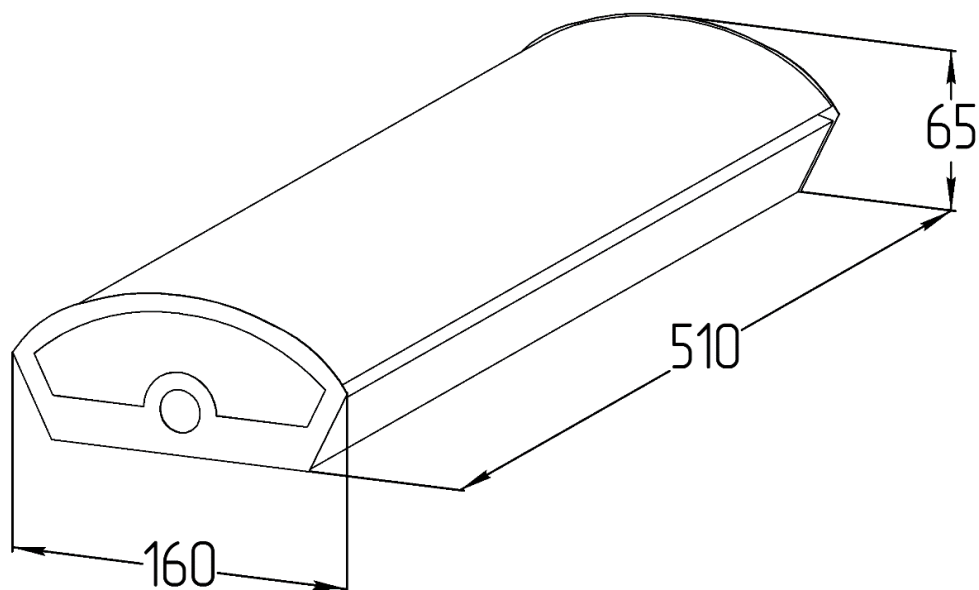
Технические данные

Монтаж	Светильник может устанавливаться на любую поверхность. Способ подключения – клеммная колодка.
Конструкция	Цельнометаллический корпус из листовой стали 0,6 мм, покрытый белой порошковой краской.
Источник света	Модули на базе высокоэффективных светодиодов PLCC2 форм-фактора.
Оптическая часть	Рассеиватель из матированного светотехнического полистирола.
Масса не более	1,1 кг
Габаритные размеры	510x160x65 мм
Диапазон рабочей температуры	от +1 до +40 °С
Степень защиты корпуса	IP40 ГОСТ 14254-80

Электротехнические и светотехнические характеристики

Диапазон входного напряжения	176 – 264 В
Рабочая частота	50/60 Гц
Коэффициент мощности	0,98
Потребляемая мощность	20 Вт
Класс защиты	I ГОСТ Р МЭК 60598-1-2003
Световой поток	2000 лм – опаловый рассеиватель
Угол расхождения светового потока	120°x140°±10%
Цветовая температура	Нормальный белый (4000 К) Нейтральный белый (5000 К)
Индекс цветопередачи	Ra 85

Габаритные характеристики



Данные для заказа

Артикул	Модификация	Размеры упаковки (ДхШхВ), мм	Количество в упаковке, шт.	Объем, м ³	Вес брутто, кг
	Цветовая температура				
010401401	4000 К	520x180x70	1	0,006	1,2
010401501	5000 К	520x180x70	1	0,006	1,2

Конус освещенности, кривая силы света

