

## LGT-Office-Vita-42

Светодиодный светильник для замены традиционных аналогов 2x36 с люминесцентными лампами

### Область применения

Офисные помещения/кабинеты  
 Коридоры  
 Бытовые помещения  
 Ритейл



### Преимущества

Низкое энергопотребление  
 Эстетичный дизайн  
 Низкая габаритная яркость  
 Индекс цветопередачи Ra85  
 Коэффициент пульсации <1%  
 Степень защиты корпуса IP40  
 Матовый рассеиватель

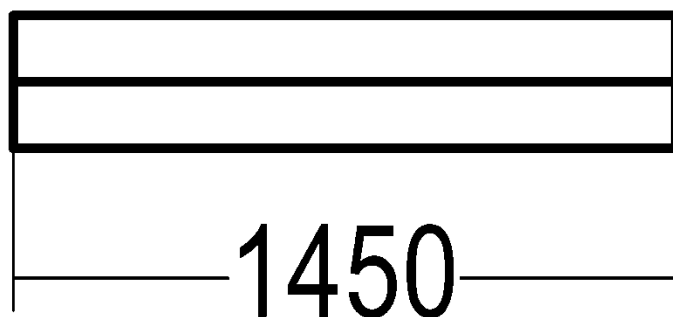
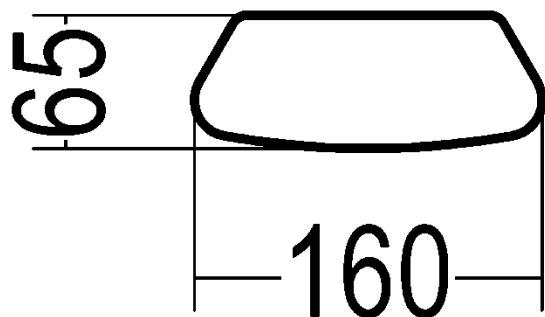
### Технические данные

Монтаж	Светильник может устанавливаться на любую поверхность. Способ подключения – клеммная колодка.
Конструкция	Цельнометаллический корпус из листовой стали 0,6 мм, покрытый белой порошковой краской
Источник света	Модули на базе высокоэффективных светодиодов PLCC2 форм-фактора
Оптическая часть	Рассеиватель из матированного светотехнического полистирола
Масса	3 кг
Диапазон рабочей температуры	от +1° до +40°С
Степень защиты корпуса	IP40 ГОСТ 14254-80

### Электротехнические и светотехнические характеристики

Диапазон входного напряжения	176 – 256 В
Рабочая частота	50/60 Гц
Коэффициент мощности	0,98
Потребляемая мощность	42 Вт
Класс защиты	I ГОСТ Р МЭК 60598-1-2003
Световой поток	4200 лм – опаловый рассеиватель
Угол расхождения светового потока	120°x140°±10%
Цветовая температура	Нормальный белый (4000 К) Нейтральный белый (5000 К)
Индекс цветопередачи	Ra 85

## Габаритные характеристики



## Данные для заказа

Артикул	Модификация	Размеры упаковки (ДхШхВ), мм	Количество в упаковке, шт.	Объем м <sup>3</sup>	Вес брутто, кг
	Цветовая температура				
010402401	4000 К	990x165x70	1	0,011	2,4
010402501	5000 К	990x165x70	1	0,011	2,4

## Конус освещенности, кривая силы света

