

## LGT-Prom-Module-40

Светодиодный пыле-влагозащищенный светильник для замены традиционных аналогов с люминесцентными, ртутными, натриевыми лампами.

### Область применения

Промышленные объекты  
 Склады  
 Открытые площадки

### Преимущества

Низкое энергопотребление  
 Оптическая система с минимизированными потерями  
 Индекс цветопередачи Ra80  
 Коэффициент пульсации <1%  
 Степень защиты корпуса IP66



### Технические данные

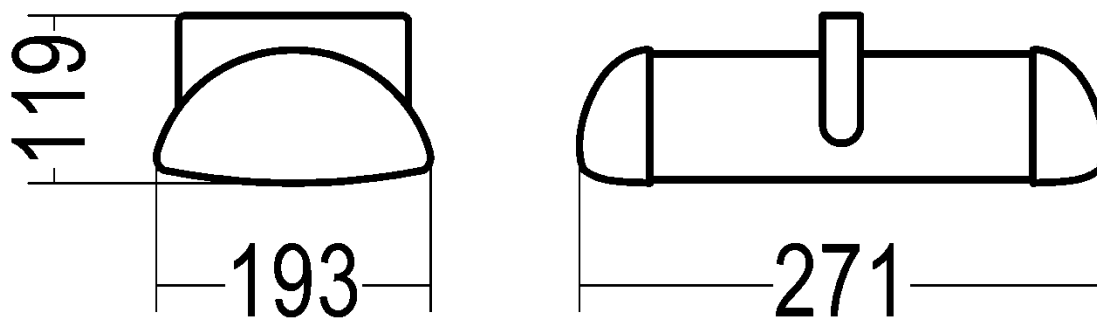
Монтаж	Светильник может устанавливаться на любую поверхность, подвесы
Конструкция	Корпус выполнен из алюминиевого сплава с декоративными пластиковыми торцевыми крышками
Источник света	Модули на базе высокоэффективных светодиодов Osram
Оптическая часть	Групповая оптическая система, выполняющая функцию защитного стекла
Масса	1,7 кг
Диапазон рабочей температуры	от -50° до +50°С
Степень защиты корпуса	IP66 ГОСТ 14254-80

### Электротехнические и светотехнические характеристики

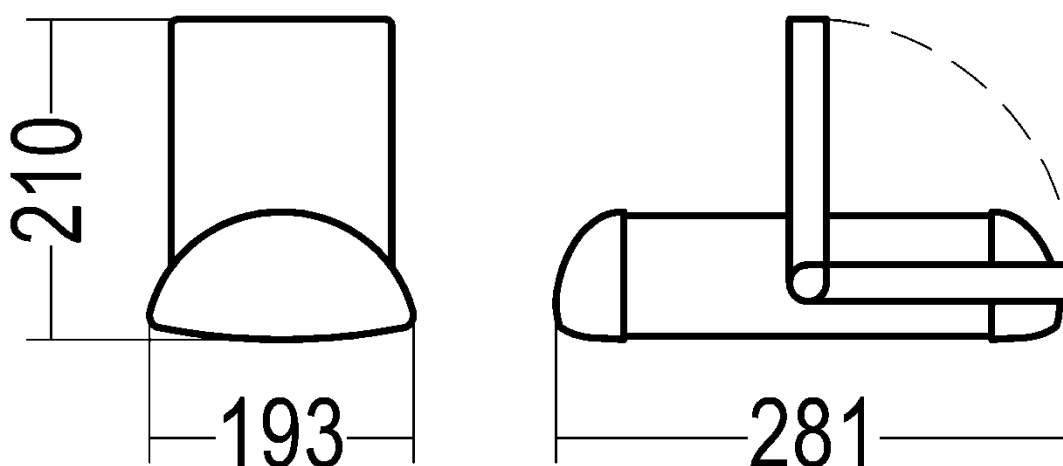
Диапазон входного напряжения	176 – 256В
Рабочая частота	50/60Гц
Коэффициент мощности	0,98
Потребляемая мощность	40
Класс защиты	I ГОСТ Р МЭК 60598-1-2003
Световой поток	4800лм
Угол расхождения потока	150°, 120°, 80°, 45°, 30°±10%
Цветовая температура	Нейтральный белый (5000К)
Индекс цветопередачи	Ra 80

## Габаритные характеристики

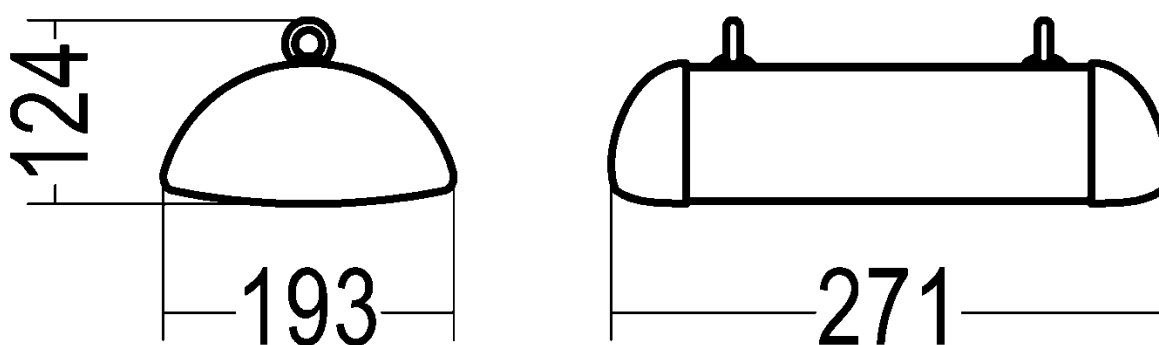
Артикул 020201501, 020201502, 020201503, 020201504, 020201505



Артикул 020201506, 020201507, 020201508, 020201509, 020201510



Артикул 020201511, 020201512, 020201513, 020201514, 020201515

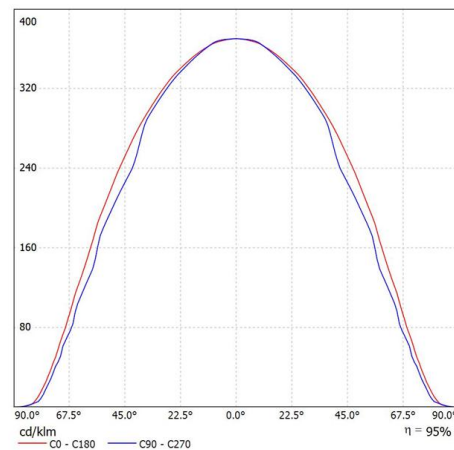
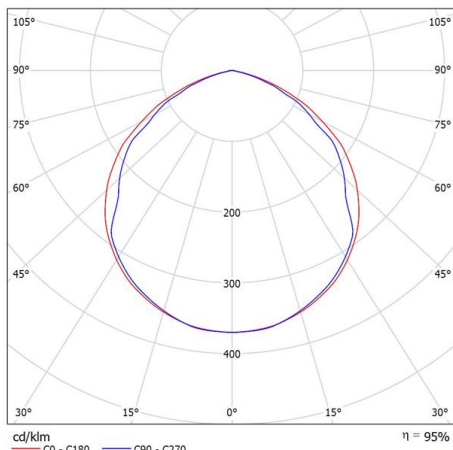
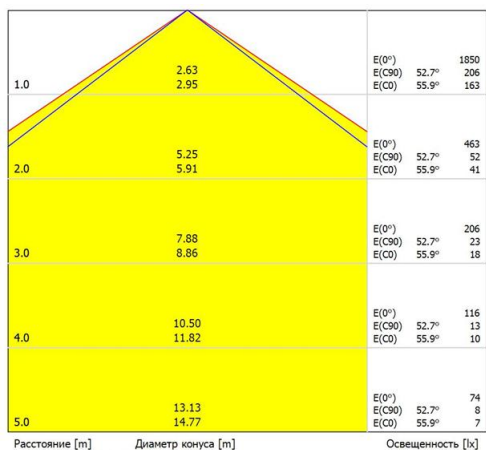


## Данные для заказа

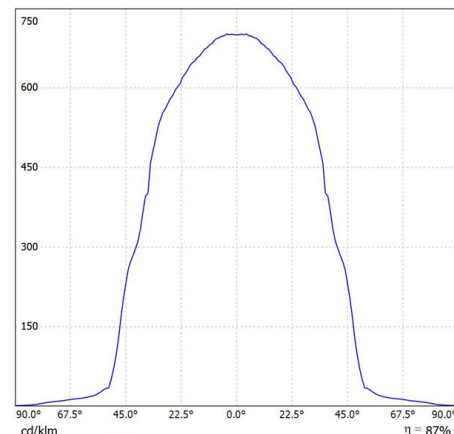
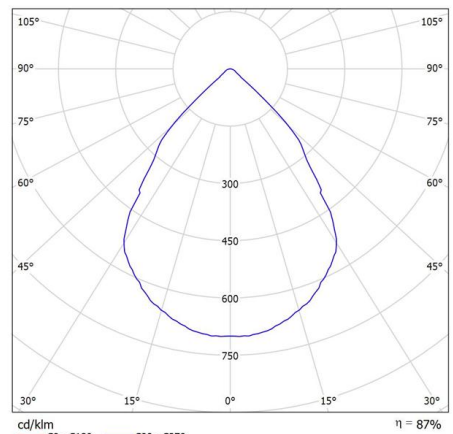
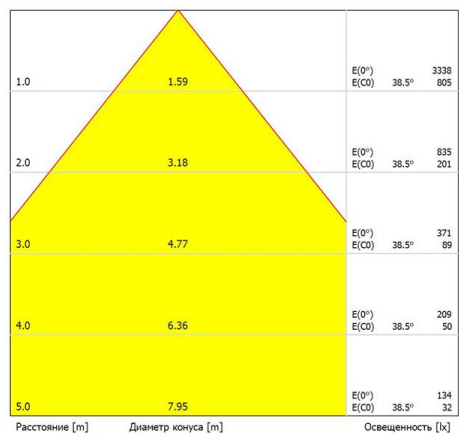
Артикул	Модификация		Размеры упаковки (ДхШхВ), мм	Количество в упаковке, шт.	Объем м <sup>3</sup>	Вес брутто, кг
	Монтаж	Угол рассеивания				
020201501	Скоба	120°	290x200x130	1	0,0075	2
020201502	Скоба	80°	290x200x130	1	0,0075	2
020201503	Скоба	45°	290x200x130	1	0,0075	2
020201504	Скоба	30°	290x200x130	1	0,0075	2
020201505	Скоба	150°	290x200x130	1	0,0075	2
020201506	Поворотная скоба	120°	290x200x130	1	0,0075	2
020201507	Поворотная скоба	80°	290x200x130	1	0,0075	2
020201508	Поворотная скоба	45°	290x200x130	1	0,0075	2
020201509	Поворотная скоба	30°	290x200x130	1	0,0075	2
020201510	Поворотная скоба	150°	290x200x130	1	0,0075	2
020201511	Рым-болты	120°	290x200x130	1	0,0075	2
020201512	Рым-болты	80°	290x200x130	1	0,0075	2
020201513	Рым-болты	45°	290x200x130	1	0,0075	2
020201514	Рым-болты	30°	290x200x130	1	0,0075	2
020201515	Рым-болты	150°	290x200x130	1	0,0075	2

## Конус освещенности, кривая силы света

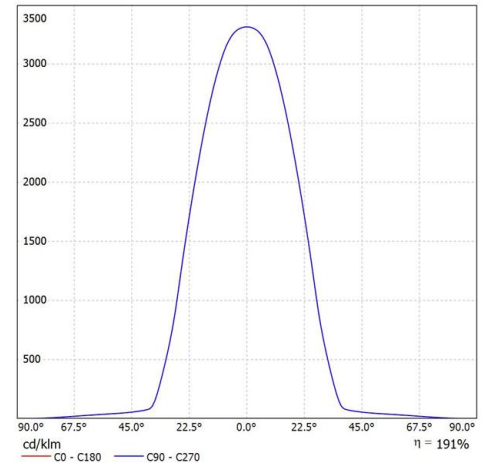
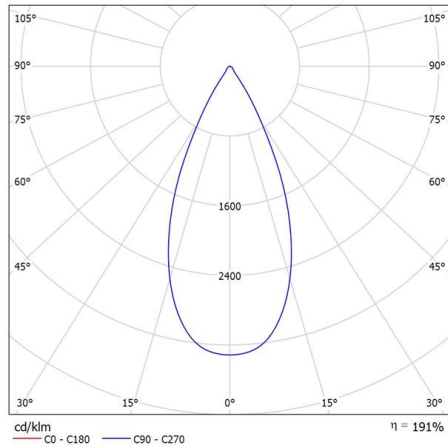
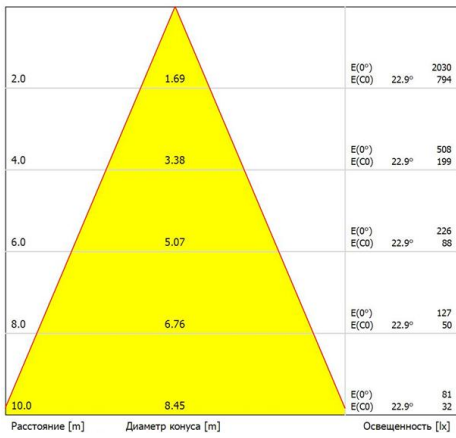
Артикул 020201501, 020201506, 0202015011



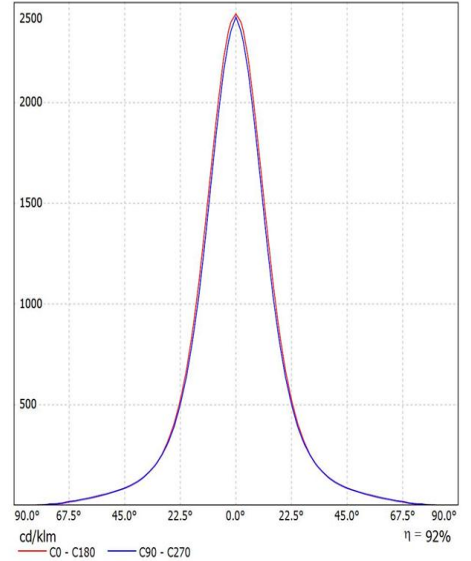
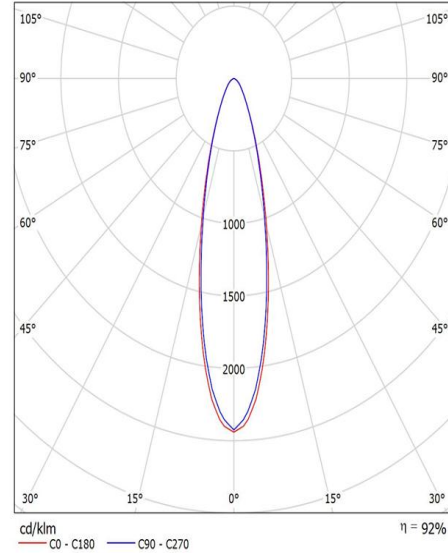
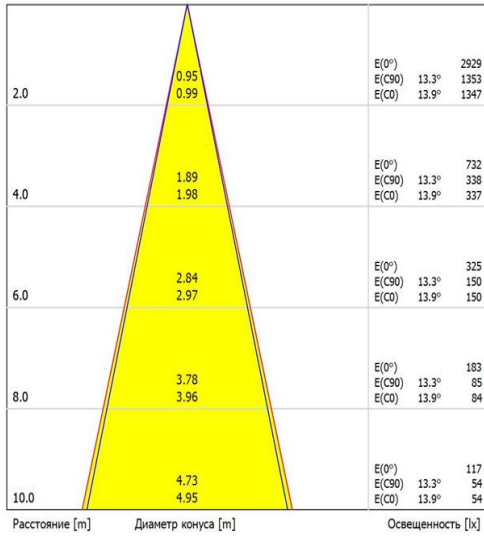
Артикул 020201502, 020201507, 0202015012



Артикул 020201503, 020201508, 0202015013



Артикул 020201504, 020201509, 0202015014



Артикул 020201505, 0202015010, 0202015015

